



RDC-01

Relé diferencial

Montaje sobre carril DIN

GENERAL

El relé tipo RDC 01 es el más sencillo de una serie de relés alojados dentro de envoltentes modulares según las normas DIN 43880 con una anchura igual a tres módulos (módulo base 17'5 mm)

El relé, a pesar de sus dimensiones reducidas, mantiene la regulación en intensidad y en tiempo, añadiendo además la facilidad de instalación gracias al dispositivo de acometida rápida según DIN EN50022.

Sus dos regulaciones permiten elegir muy fácilmente el valor de intensidad al que hay que disparar, de manera que se puedan mantener los valores de tensión de contacto por debajo de los 50V como ordenan las normas CEI 64-8.

Esto permite llevar a cabo una selección de disparo en intensidad y sobretodo en tiempo convirtiendo al relé RDC 01 en la solución ideal para combinar con el interruptor general del cuadro cuando aguas abajo haya más interruptores automáticos diferenciales para proteger las distintas salidas.

Una importantísima característica del relé la representa el control permanente del circuito toroide-relé diferencial

La interrupción del mismo por avería del toroide, rotura del cable de conexión, o avería del circuito interno conlleva el disparo inmediato de la protección. Todo esto permite detectar inmediatamente la anomalía, sin tener que esperar al control periódico efectuado con el pulsador de test del aparato como sucedía en la manera de proceder tradicional. El aparato, gracias a los filtros utilizados en los circuitos de entrada es prácticamente inmune a las interferencias externas. El relé es además insensible a las corrientes pulsantes con componentes continuas según se impone en las normas VDE 0664 y en el proyecto de norma IEC23 Está dotado además de la posibilidad de reseteo manual o automático, seleccionable mediante microswitch y la capacidad de convertir en inaccesibles las regulaciones, gracias al panel frontal precintable.

A l relé RDC 01 es posible efectuarle el test externo a distancia. El relé RDC 01 puede ser combinado con cualquier tipo de toroidal de la serie CT-1

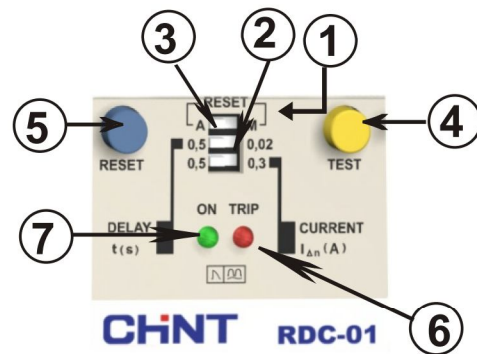
MODELOS

RDC 01 = 110Vca/cc - 230 - 400 Vca

RDC 01 = 24 - 48 Vca/cc

Opción :

T = tropicalización



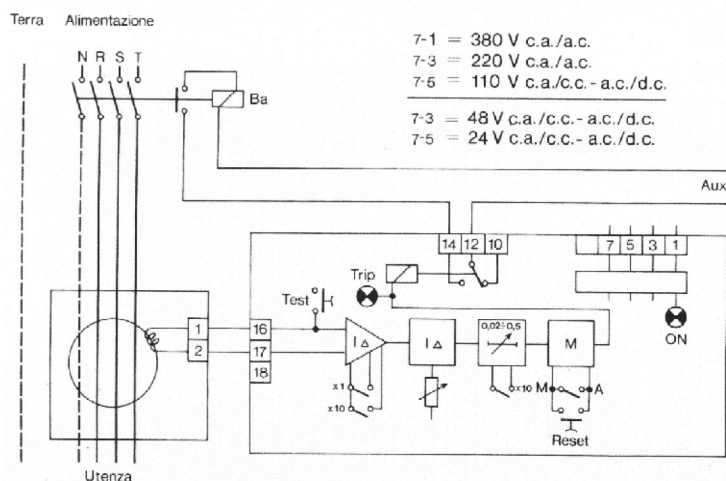
DESCRIPCION

- 1.-Dipswitch de rest automático o manual
- 2.-Dipswitch de regulación intensidad de disparo
- 3.-Dipswitch de regulación de tiempo de disparo
- 4.-Pulsador para prueba
- 5.-Pulsador para rearme manual
- 6.-LED ROJO de relé disparado
- 7.-LED VERDE presencia de alimentación auxiliar

CARACTERISTICAS ELECTRICAS

Tensión de alimentación auxiliar	24+48 Vca/cc 110 Vca/cc 230 - 400 Vca \pm 20%
Frecuencia	50-60Hz
Consumo max	3 VA
Campo de ajuste de intensidad de disparo $I_{\Delta N}$	0,3 ó 0,5A
Campo de ajuste tiempo de disparo t	0,02 ó 0,5 seg.
Salida: 1 contacto conmutado	5A 250V
Temperatura de funcionamiento	-10 + 60°C
Temperatura de almacenamiento	-20 + 80°C
Humedad relativa	<90%
Prueba de aislamiento	2,5 kV 60 seg.
Normas de referencia	CEI 41-1 - IEC 255 - VDE 0664
Compatibilidad electromagnética	CEI-EN 50081-1 CEI-EN 50082-2
Tipo de conexión	Bornas para cable de sección 2,5 mm ²
Montaje según DIN 50022	Montaje rapido sobre perfil de 35 mm
Grado de protección bornas según DIN 40050	Ip20

DIAGRAMA DE CONEXION



DIMENSIONES

