

DTSU666 – Medidor de energía electrónico bidireccional para circuitos trifásicos

Modelo: DTSU666-CT 4P 1.5(6)RS485MID

Versión: ZTY0.464.1423V1



1. Características técnicas

1.1. Especificaciones

| Modelo | Clase de precisión | Frecuencia | Tensión de servicio | Rango de corrientes | Constante de pulsos | Tipo |
|----------------------------------|----------------------------|------------|-------------------------|---------------------|---------------------------|-----------------------------------|
| DTSU666-CT 4P 1.5(6)RS485 MID | Energía activa, Clase C | 50/60Hz | 3 × 230/400 V (3F+N) | 0.015...1.5(6) A | 6400imp/kWh (Led rojo) | Conexión indirecta [CT /5A] |

1.2. Normas:

IEC 62052-11

IEC 62053-21

EN 50470-1

EN 50470-3

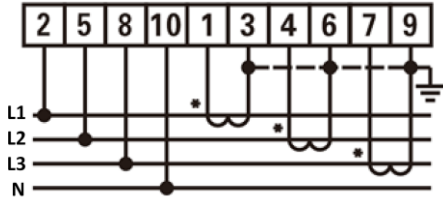
1.3. Condiciones ambientales:

| | |
|---------------------------------|--------------------------|
| Temperatura de trabajo: | -25 °C ~ +60 °C |
| Humedad relativa (media anual): | ≤ 75% (sin condensación) |
| Presión atmosférica: | 63 kPa ~ 106 kPa |

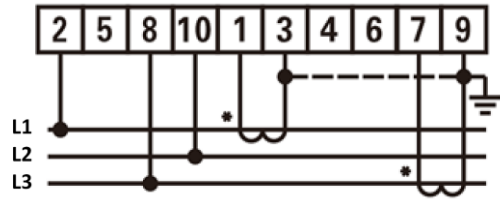
1.4. Otras características:

| | |
|---|--|
| Tipo de medidor: | Electrónico, bidireccional; |
| Modo de conexión: | Trifásico, conexión indirecta, mediante CT (transformadores de corriente); |
| Rango de corrientes de entrada: | $I_{min} = 0,015 \text{ A} / I_b = 1,5 \text{ A} / I_{max} = 6 \text{ A}$ |
| Umbral mínimo de medición: | $0,001 \cdot I_b / FP = 1$ |
| Rango de visualización: | 0 ~ 999999.99 kWh (6 dígitos totales) |
| Tipo de pantalla: | LCD |
| Puerto de comunicación: | RS485 |
| Protocolo de comunicación: | Modbus-RTU |
| Organismo notificado del certificado MID: | 0598 |
| Montaje: | Carril DIN 35 mm |
| Clase de aislamiento: | II |

1.5. Esquemas de conexión (con transformadores de corriente):



Modo de conexión: 3 Fases 4 Hilos (3F+N)

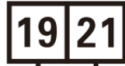


Modo: 3 Fases 3 Hilos (3F, sin N)



A B

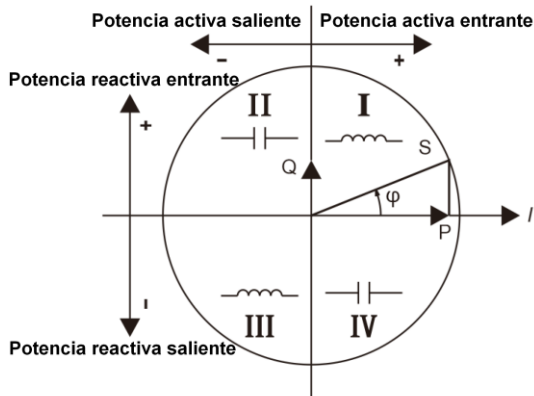
RS485



S+ S-

Salida de pulsos

1.6. Medición en los cuatro cuadrantes

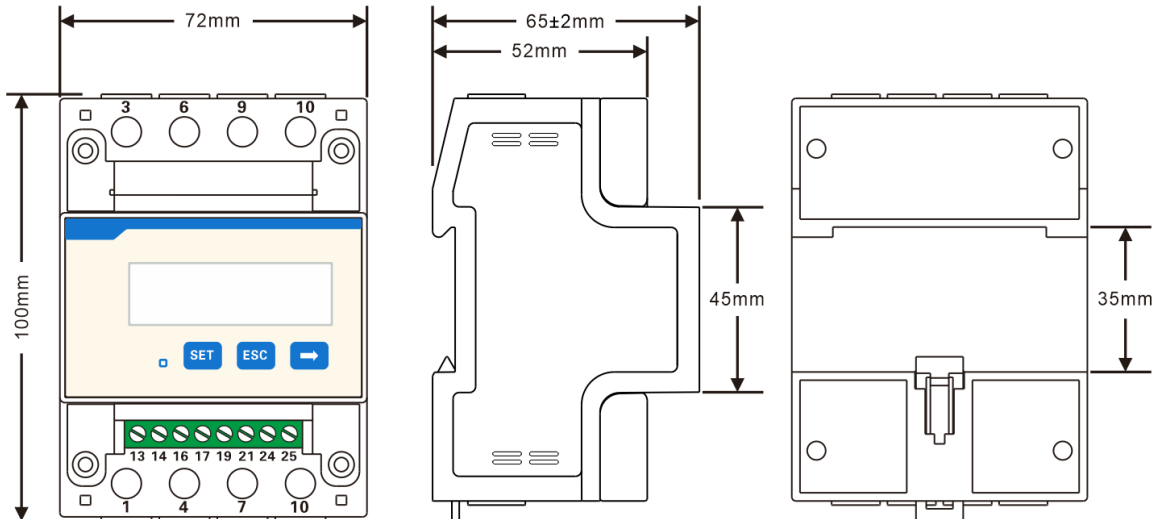


Medición vectorial de corrientes y potencias en los cuatro cuadrantes

1.7. Dimensiones:

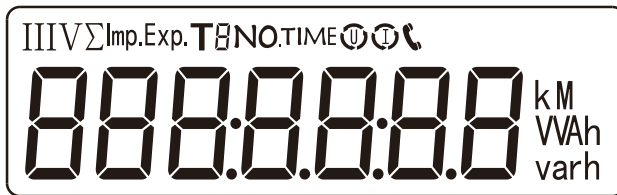
Ancho x Alto x Fondo = 72 x 100 x 65 mm

4 módulos DIN



2. Funcionamiento:

2.1. Indicaciones en la pantalla LCD



Aspecto general de los segmentos LCD en pantalla

- Secuencia de los parámetros visualizados en pantalla

Tabla de parámetros:

| Nº | Indicación | Significado | Nº | Indicación | Significado |
|----|------------|---|----|------------|---|
| 1 | | Energía activa total (Σ E. entrante + E. saliente) =10000,00kWh | 12 | | Corriente de Fase B (L2) =5,001A |
| 2 | | Energía activa entrante (Imp.) =10000,00kWh | 13 | | Corriente de Fase C (L3) =5,002A |
| 3 | | Energía activa saliente (Exp.) =2345,67kWh | 14 | | Potencia activa total (trifásica) =3,291kW |
| 4 | | Protocolo: DT/L645-2007 DT/L645-1997 Dirección = 000000000001 | 15 | | Potencia activa Fase A (L1) =1,090kW |
| 5 | | | 16 | | Potencia activa Fase B (L2) =1,101kW |
| 6 | | Protocolo: ModBus-RTU; No paridad, 1 bit de parada; Tasa de Baudios = 9600 Dirección = 001 | 17 | | Potencia activa Fase C (L3) =1,100kW |
| 7 | | | 18 | | Factor de potencia trifásico PFt=0,500 |
| 8 | | Voltaje de Fase A (L1) =220,0V | 19 | | Factor de pot. Fase A (L1) PFa=1,000 |

| | | | | | |
|----|--|-------------------------------------|----|--|--|
| 9 | | Voltaje de Fase B (L2) =220,1V | 20 | | Factor de pot. Fase B (L2) PFb=0,500 |
| 10 | | Voltaje de Fase C (L3) =220,2V | 21 | | Factor de pot. Fase C (L3) PFc=-0,500 |
| 11 | | Corriente de Fase A (L1) =5,000A | | | |

Observaciones: Las pantallas 4 y 5 **solamente** aparecerían tras ajustar el parámetro “Prot” a “645” (Protocolo DT/L645). Véase la tabla de configuraciones en 2.2. Entonces quedarían suprimidas las pantallas 6 y 7 (Protocolo Modbus). Dado que el protocolo DT/L645 no se suele utilizar en Europa, la mayoría de las aplicaciones Modbus requerirán los ajustes “n2” (8n2) o “n1” (8n1) en “Prot”. => (Activación pantallas 6 y 7).

2.2 Funciones de programación en pantalla

Parámetros de configuración

| Parámetro | Rango de valores | Descripción |
|-----------|---|---|
| | 1~9999 | Relación de transformación de corriente: Ajuste necesario con trafos de corriente externos (Modelo indirecto DTSU666-CT): $Ct = \text{Corriente nominal del circuito primario} / \text{Corriente nominal del circuito secundario}$; El tipo de trafa de corriente a utilizar es de ../5A |
| | 0.1~999.9 | Relación de transformación de tensión: Cuando las conexiones de voltaje se efectúan a través de un transformador de tensión: $Pt = \text{Tensión nominal del circuito primario} / \text{Tensión nominal del circuito secundario}$; Conexión directa a la línea: $Pt = 1.0$ (ajuste predeterminado) |
| | 1: 645; 2: n.2; 3: n.1; 4: E.1; 5: O.1; | Ajustes de comunicación para los bits de paridad y de parada: 1: Modo de fábrica (Protocolo DL/T645) 2: No paridad, 2 bits de parada, n.2; 3: No paridad, 1 bit de parada, n.1; 4: Bit de paridad par, 1 bit de parada, E.1; 5: Bit de paridad impar, 1 bit de parada, O.1; |
| | 1~247 | Dirección de comunicación Modbus |

| | | |
|-------------|--|--|
| <i>bAud</i> | 0: 1.200; 1: 2.400; 2: 4.800; 3: 9.600; | Velocidad de transmisión (tasa de baudios por segundo): 0: 1.200 bps; 1: 2.400 bps; 2: 4.800 bps; 3: 9.600 bps; |
| <i>nEt</i> | 0: n.34; 1: n.33; | Opciones de cableado: 0: n.34 representa tres fases cuatro hilos; 1: n.33 representa tres fases tres hilos (sin N) |
| <i>CLrE</i> | 0: no; 1: E | Inicialización a cero de los valores de energía: El ajuste por defecto es "no". Al cambiar el parámetro a "E" se efectúa el reset y puesta a cero del contador de energía. |
| <i>PLuS</i> | 0: P; 1: Q; 2: S; | Salida de pulsos: 0: Pulso de energía activa; 1: Pulso de energía reactiva; 2: Pulso de energía aparente. |
| <i>dISP</i> | 0~30 | Intervalo de visualización secuencial (segundos) 0: Visualización fija; 1~30: Intervalo de tiempo del parámetro actual visualizado (secuencial y cíclicamente). |
| <i>bLcd</i> | 0~30 | Control del tiempo de retroiluminación (segundos) 0: Normalmente encendido; 1~30: Tiempo de retroiluminación tras pulsar un botón cualquiera. |

2.3 Ejemplos de configuración

Descripción de los botones de mando y configuración:

[SET]: Acceso, confirmación, o desplazamiento del cursor (para los valores multidígitos);

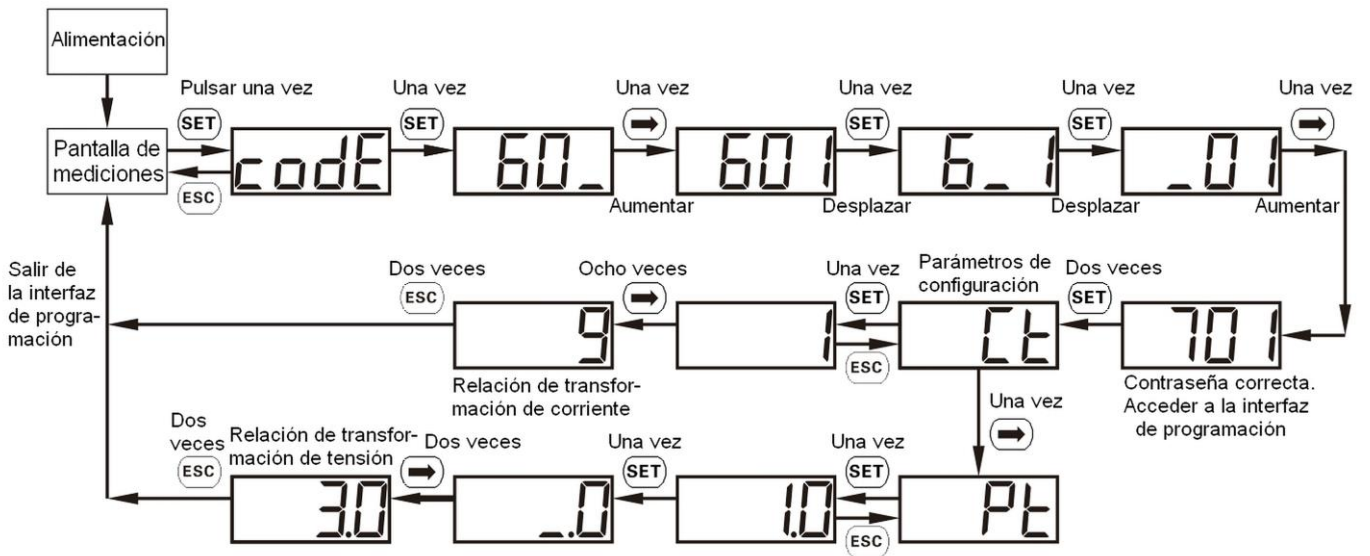
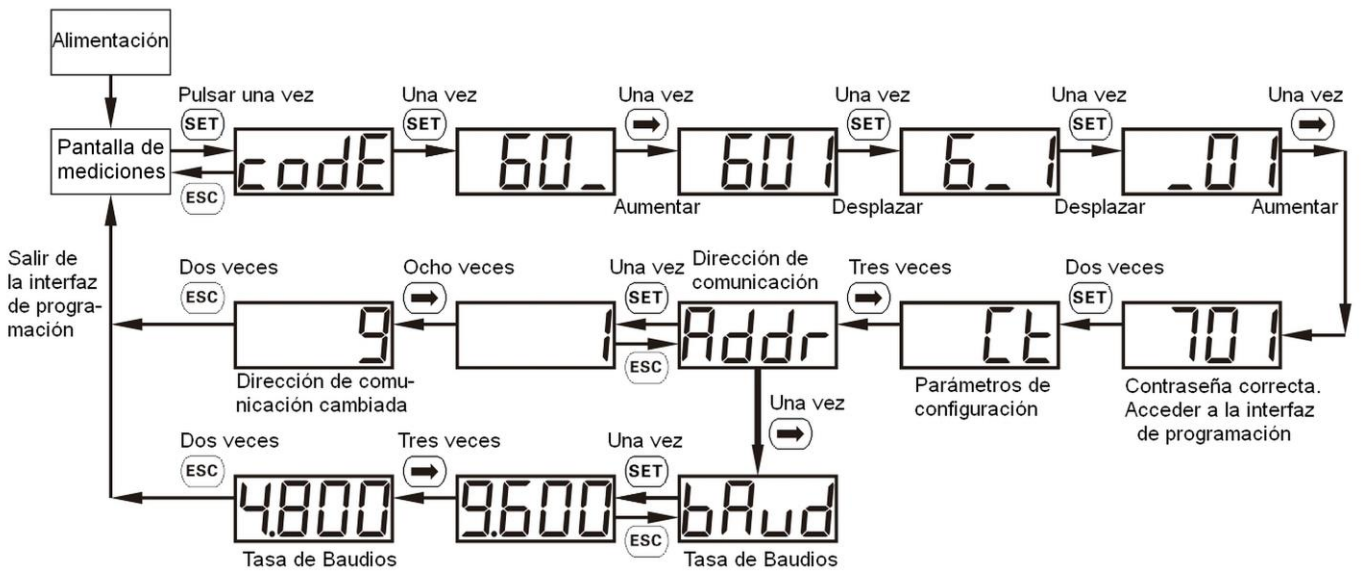
[ESC]: Volver al parámetro anterior, salir de una configuración, o salir de la interfaz de configuración tras dos o más pulsaciones;

[→]: Pasar al siguiente parámetro, o incrementar el valor de un dígito activado (mediante SET);

El código de acceso (contraseña) es 701. El primer paso para acceder a la interfaz de configuración es siempre la introducción de dicha contraseña (codE).

A continuación, se muestran dos secuencias de configuración:

La primera es para ajustar la dirección de comunicación y la tasa de baudios. La segunda es para el ajuste de las relaciones de transformación de corriente y de tensión.



3. Configuración Modbus:

Tabla de registros ModBus

| Dirección | Parámetro | Definición del parámetro | Tipo de datos | Tamaño registro | Atributos (R/W) |
|---|----------------|---|-----------------------------------|-----------------|-----------------|
| Parámetros programables | | | | | |
| 0000H | UcodE | Programming Password codE | 16-bit with symbols | 1 | R/W |
| 0001H | REV. | Reserved, actual read is the version number of the software | 16-bit with symbols | 1 | R |
| 0002H | CLrE | Energy zero clearing CLr.E (1: zero clearing) | 16-bit with symbols | 1 | R/W |
| 0003H | RESERVED | Reserved | 16-bit with symbols | 1 | |
| 0004H | RESERVED | Reserved | 16-bit with symbols | 1 | |
| 0005H | ChangeProtocol | Protocol switch settings | 16-bit with symbols | 1 | R/W |
| 0006H | Addr | Modbus-RTU communication address Addr | 16-bit with symbols | 1 | R/W |
| 0007H | RESERVED | Reserved | 16-bit with symbols | 1 | |
| 0008H | RESERVED | Reserved | 16-bit with symbols | 1 | |
| 0009H | RESERVED | Reserved | 16-bit with symbols | 1 | |
| 000AH | RESERVED | Reserved | 16-bit with symbols | 1 | |
| 000BH | Meter type | Meter type | 16-bit with symbols | 1 | R |
| 000CH | bAud | Communication baud rate bAud | 16-bit with symbols | 1 | R/W |
| 000DH | RESERVED | Reserved | 16-bit with symbols | 1 | |
| 000EH | RESERVED | Reserved | 16-bit with symbols | 1 | |
| 000FH | RESERVED | Reserved | 16-bit with symbols | 1 | |
| 0010H | RESERVED | Reserved | 16-bit with symbols | 1 | |
| Datos eléctricos del lado secundario | | | | | |
| 2000H | U | L_ phase voltage | single precision floating decimal | 2 | R |
| 2002H | I | L_ phase current | single precision floating decimal | 2 | R |
| 2004H | P | Instant total active power [kW] | single precision floating decimal | 2 | R |
| 2006H | Q | Instant total reactive power [kVAr] | single precision floating decimal | 2 | R |
| 2008H | RESERVED | Reserved | single precision floating decimal | 2 | R |
| 200AH | PF | Total power factor | single precision floating decimal | 2 | R |

| | | | | | |
|---|----------------|--|-----------------------------------|---|-----|
| 200CH | RESERVED | Reserved | single precision floating decimal | 2 | R |
| 200EH | Freq | Power grid frequency | single precision floating decimal | 2 | R |
| 2010H | RESERVED | Reserved | single precision floating decimal | 2 | R |
| Datos de energía del lado secundario | | | | | |
| 4000H | Ep | Active total incoming energy (Positive = Import) | single precision floating decimal | 2 | R |
| 400AH | -Ep | Active total reverse energy (Negative = Export) | single precision floating decimal | 2 | R |
| 0000H | REV. | Software Version | Signed | 1 | R |
| 0001H | UCode | Programming code codE(1~9999) | Signed | 1 | R/W |
| 0003H | net | Network selection (0:three phase four wire,1:three phase three wire) | Signed | 1 | R/W |
| 0006H | <i>I r A t</i> | Current transformer rate IrAt(1~9999) | Signed | 1 | R/W |
| 0007H | <i>U r A t</i> | Voltage transformer rate UrAt (*) (1~9999 represents voltage ratio 0.1~999.9) | Signed | 1 | R/W |
| 000AH | Disp | Rotating display time (s) | Signed | 1 | R/W |
| 000BH | B.LCD | Backlight time control (s) | Signed | 1 | R/W |
| 000CH | Endian | Reserve | Signed | 1 | R/W |
| 002CH | Protocol | Protocol switching (1:DL/T645;2:n.2;5:n.1;6:E.1;7:o.1) | Signed | 1 | R/W |
| 002DH | <i>b A u d</i> | Communication baud rate bAud (0:1200;1:2400;2:4800;3:9600;) | Signed | 1 | R/W |
| 002EH | <i>A d d r</i> | Communication address Addr(1~247) | Signed | 1 | R/W |
| Electricity data on the secondary side | | | | | |
| 2000H | Uab | Three phase line voltage data, Unit V(×0.1V) | float | 2 | R |
| 2002H | Ubc | | float | 2 | R |
| 2004H | Uca | | float | 2 | R |
| 2006H | Ua | Three phase phase voltage data, Unit V V(×0.1V) (Invalid for three phase three phase) | float | 2 | R |
| 2008H | Ub | | float | 2 | R |
| 200AH | Uc | | float | 2 | R |

| | | | | | |
|---------------------------|-------|---|-------|---|---|
| 200CH | Ia | Three phase current data, Unit A($\times 0.001A$) | float | 2 | R |
| 200EH | Ib | | float | 2 | R |
| 2010H | Ic | | float | 2 | R |
| 2012H | Pt | Combined active power, Unit W($\times 0.1W$) | float | 2 | R |
| 2014H | Pa | A phase active power, Unit W($\times 0.1W$) | float | 2 | R |
| 2016H | Pb | B phase active power, Unit W($\times 0.1W$) (Invalid for three phase three phase) | float | 2 | R |
| 2018H | Pc | C phase active power, Unit W($\times 0.1W$) | float | 2 | R |
| 201AH | Qt | Combined reactive power, Unit var($\times 0.1var$) | float | 2 | R |
| 201CH | Qa | A phase reactive power, Unit var($\times 0.1var$) | float | 2 | R |
| 201EH | Qb | B phase reactive power, Unit var($\times 0.1var$) (Invalid for three phase three phase) | float | 2 | R |
| 2020H | Qc | C phase reactive power, Unit var($\times 0.1var$) | float | 2 | R |
| 202AH | PFt | Combined power factor(positive number: inductive, negative number: capacitive) ($\times 0.001$) | float | 2 | R |
| 202CH | PFa | A phase power factor(positive number: inductive , negative number: capacitive) (Invalid for three phase three phase) ($\times 0.001$) | float | 2 | R |
| 202EH | PFb | B phase power factor(positive number: inductive , negative number: capacitive) (Invalid for three phase three phase) ($\times 0.001$) | float | 2 | R |
| 2030H | PFc | C phase power factor(positive number: inductive , negative number: capacitive) (Invalid for three phase three phase) ($\times 0.001$) | float | 2 | R |
| 2044H | Freq | Frequency, Unit Hz($\times 0.01Hz$) | float | 2 | R |
| Power secondary side data | | | | | |
| 101EH | ImpEp | (current) positive total active energy(kWh) | float | 2 | R |
| 1028H | ExpEp | (current) negative total active energy(kWh) | float | 2 | R |
| 1032H | Q1Eq | (current) Total reactive energy of the first quadrant(kvarh) | float | 2 | R |

| | | | | | |
|-------|------|--|-------|---|---|
| 103CH | Q2Eq | (current) Total reactive energy of the second quadrant (kvarh) | float | 2 | R |
| 1046H | Q3Eq | (current) Total reactive energy of the third quadrant(kvarh) | float | 2 | R |
| 1050H | Q4Eq | (current) Total reactive energy of the fourth quadarant(kvarh) | float | 2 | R |

Observaciones:

- Tamaño de registro:
1 (palabra) = 16 bits / 2 (palabras) = 32 bits
- Cambio de protocolo (Change protocol):
2 = Modbus-RTU / 1 = DL/T645-2007
- Resetear/inicializar a cero el valor de la energía total:
Escribir 1 en el registro de CLr.E
- Tasa de baudios (velocidad):
0: 1200 bps; 1: 2400 bps; 2: 4800 bps; 3: 9600 bps